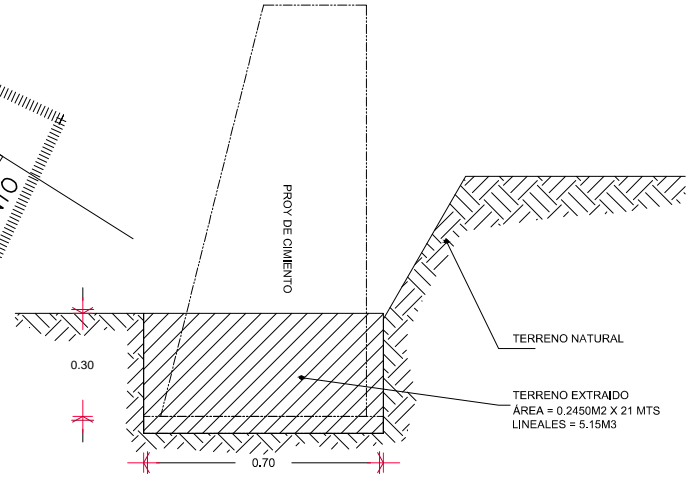
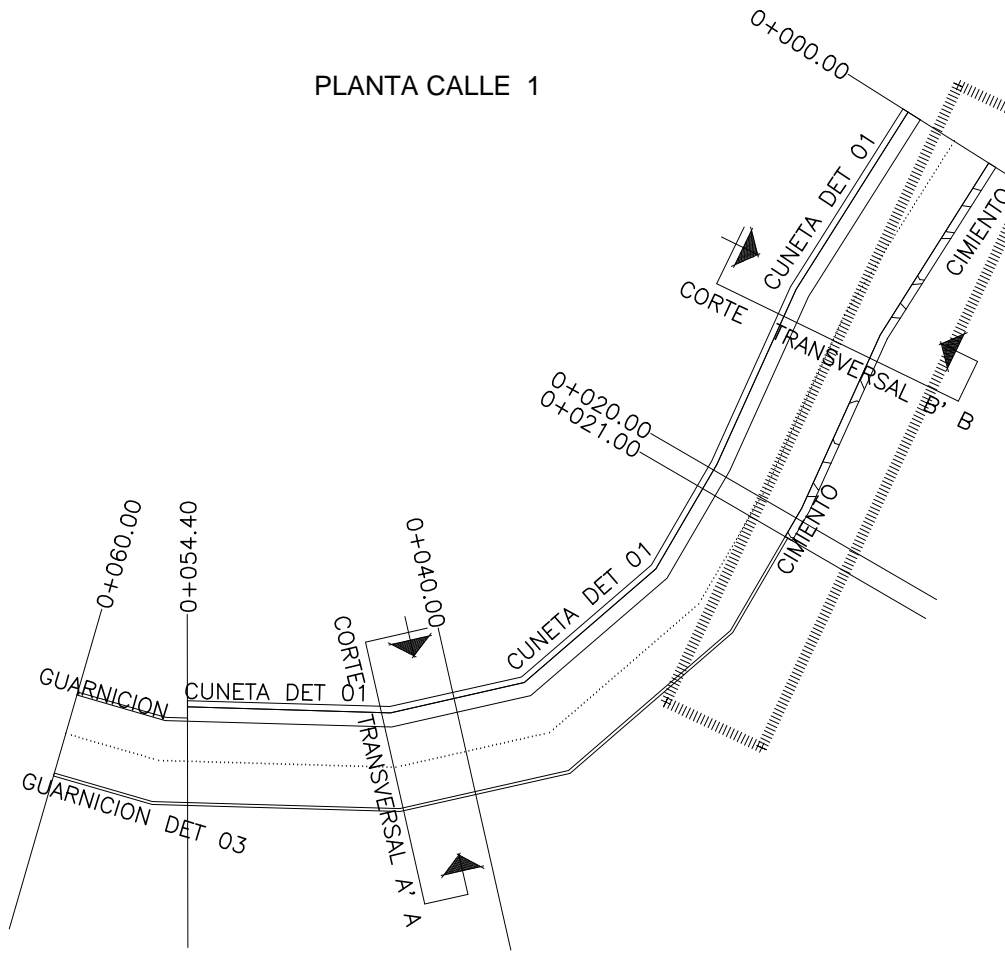


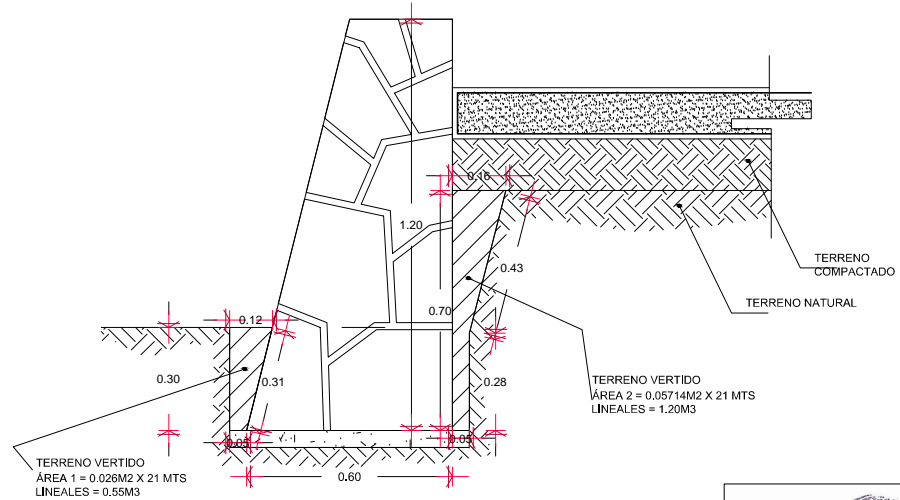
# PLANTA CALLE 1



## EXCAVACIÓN DE TERRENO NATURAL

DETALLE 01

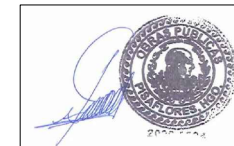
LARGO	ANCHO	ALTO	VOLUMEN EXCAVACIÓN
21	0.7	0.35	5.15 M3



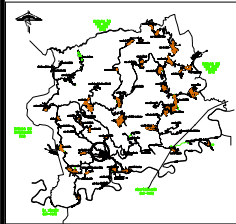
## VERTIDO TIERRA PRODUCTO DE EXCAVACIÓN

DETALLE 02

	AREA M2	LARGO	VOLUMEN VERTIDO
ÁREA 1	0.026	21	0.55 M3
ÁREA 2	0.057	21	1.20 M3
SUMA			1.75 M3



ARQ. HECTOR ISIDRO  
ESCAMILLA  
RESPONSABLE TÉCNICO  
CED. PROF. 5511800



### PLANTA GENERAL Y DE EXCAVACIONES Y RELLENOS.

AYUNTAMIENTO DE PISAFLORES  
AREA: AREA TECNICA

NOMBRE DE LA OBRA O ACCIÓN:  
CONSTRUCCIÓN DE PAVIMENTO DE CONCRETO HIDRÁULICO EN VARIAS CALLES, EN LA LOCALIDAD POZA AMARILLA EN EL MUNICIPIO DE PISAFLORES

LOCALIZACIÓN:  
LOCALIDAD POZA AMARILLA, MUNICIPIO DE PISAFLORES

ELABORO:  
DIRECCIÓN DE OBRAS PÚBLICAS  
FECHA:  
MARZO 2024  
ESCALA:  
S/E

HORA:  
ARQ. 3